

Anlage A 2.2.1.1/1

Zur Richtlinie über Flächen für die Feuerwehr

Bei der Anwendung der technischen Regel ist Folgendes zu beachten:

1 Zu Abschnitt 1

Zufahrten, Aufstell- und Bewegungsflächen sind mindestens entsprechend der Straßen-Bauklasse VI (Richtlinie für Standardisierung des Oberbaues von Verkehrsflächen – RStO 01) zu befestigen.

Anstelle von DIN 1055-3:2006-03 ist DIN EN 1991-1-1:2010-12 in Verbindung mit DIN EN 1991-1-1/NA:2010-12 anzuwenden.

Sofern durch geeignete Unterhaltung der Neuaufbau von Humus vermieden wird, sind auch Pflasterrasendecken, Rasengittersteine oder Einfachbauweisen entsprechender Tragfähigkeit zulässig, ausgenommen Schotterrasen.

2 Hinweisschilder

2.1 Hinweisschilder für Zu- oder Durchfahrten haben die Aufschrift „Feuerwehrezufahrt“, die Schilder für Aufstell- oder Bewegungsflächen die Aufschrift „Flächen für die Feuerwehr“.

Die Hinweisschilder für Flächen für die Feuerwehr müssen der DIN 4066 entsprechen; die Hinweisschilder „Feuerwehrezufahrt“ müssen eine Größe von mindestens B/H = 594/210 mm haben und von der öffentlichen Verkehrsfläche aus erkennbar sein. Flächen für die Feuerwehr müssen eine jederzeit deutlich sichtbare Randbegrenzung haben.

2.2 Nach § 12 Abs. 1 Nr. 8 StVO ist das Halten vor und in Feuerwehrezufahrten unzulässig, wenn diese Zufahrten amtlich gekennzeichnet sind.

Ist die Anordnung eines Halteverbots nach StVO im öffentlichen Verkehrsraum im Bereich der Feuerwehrezufahrt notwendig, so muss das Hinweisschild „Feuerwehrezufahrt“ von der zuständigen Behörde gekennzeichnet sein (amtliches Hinweisschild).

Anstelle des amtlichen Hinweisschildes „Feuerwehrezufahrt“ kann die zuständige Behörde die Aufstellung des Verkehrszeichens 283 (Halteverbot) nach StVO mit dem Zusatzschild „Feuerwehrezufahrt“ anordnen (Schutzzone im Sinne von § 45 Abs. 1 Satz 2 Nr. 5 StVO).

Richtlinien über Flächen für die Feuerwehr

Fassung Februar 2007

Zur Ausführung des Art. 5 BayBO wird hinsichtlich der Flächen für die Feuerwehr Folgendes bestimmt:

1. Befestigung und Tragfähigkeit

Zu- oder Durchfahrten für die Feuerwehr, Aufstellflächen und Bewegungsflächen sind so zu befestigen, dass sie von Feuerwehrfahrzeugen mit einer Achslast bis zu 10 t und einem zulässigen Gesamtgewicht bis zu 16 t befahren werden können. Zur Tragfähigkeit von Decken, die im Brandfall von Feuerwehrfahrzeugen befahren werden, wird auf DIN 1055-3:2006-03 verwiesen.

2. Zu- oder Durchfahrten

Die lichte Breite der Zu- oder Durchfahrten muss mindestens 3 m, die lichte Höhe mindestens 3,50 m betragen. Die lichte Höhe der Zu- oder Durchfahrten ist senkrecht zur Fahrbahn zu messen. Wird eine Zu- oder Durchfahrt auf eine Länge von mehr als 12 m beidseitig durch Bauteile, wie Wände oder Pfeiler, begrenzt, so muss die lichte Breite mindestens 3,50 m betragen. Wände und Decken von Durchfahrten müssen feuerbeständig sein.

3. Kurven in Zu- oder Durchfahrten

Der Einsatz der Feuerwehrfahrzeuge wird durch Kurven in Zu- oder Durchfahrten nicht behindert, wenn die in der Tabelle den Außenradien der Gruppen zugeordneten Mindestbreiten nicht unterschritten werden. Dabei müssen vor oder hinter Kurven auf einer Länge von mindestens 11 m Übergangsbereiche vorhanden sein.

Außenradius der Kurve (in m)	Breite mindestens (in m)
10,5 bis 12	5,0
über 12 bis 15	4,5
über 15 bis 20	4,0
über 20 bis 40	3,5
über 40 bis 70	3,2
über 70	3,0

Tabelle

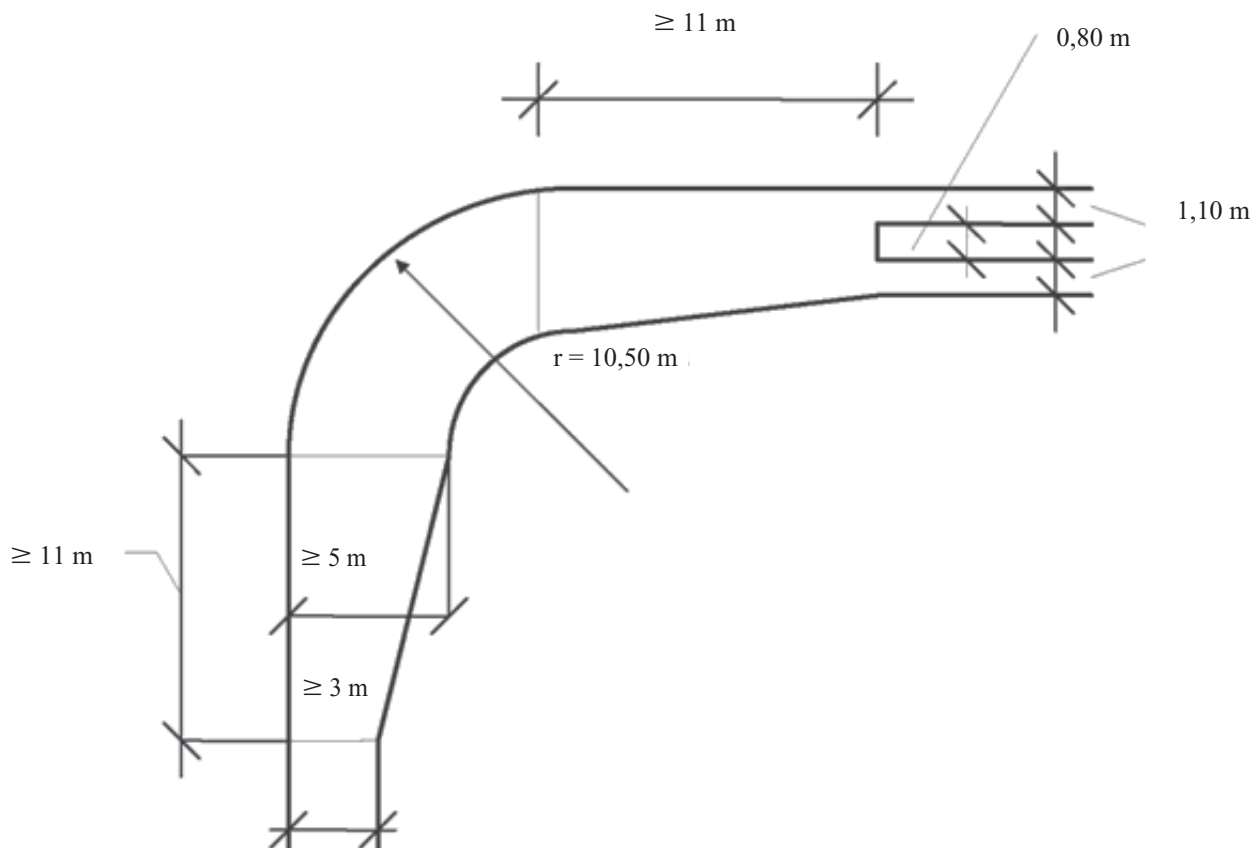


Bild 1

4. Fahrspuren

Geradlinig geführte Zu- oder Durchfahrten können außerhalb der Übergangsbereiche (Abschnitte 2 und 13) als Fahrspuren ausgebildet werden. Die beiden befestigten Streifen müssen voneinander einen Abstand von $0,80\text{ m}$ haben und mindestens je $1,10\text{ m}$ breit sein.

5. Neigungen in Zu- oder Durchfahrten

Zu- oder Durchfahrten dürfen längs geneigt sein. Jede Änderung der Fahrbahnneigung ist in Durchfahrten sowie innerhalb eines Abstandes von 8 m vor und hinter Durchfahrten unzulässig. Im Übrigen sind die Übergänge mit einem Radius von mindestens 15 m auszurunden.

6. Stufen und Schwellen

Stufen und Schwellen im Zuge von Zu- oder Durchfahrten dürfen nicht höher als 8 cm sein. Eine Folge von Stufen oder Schwellen im Abstand von weniger als 10 m ist unzulässig. Im Bereich von Übergängen nach Nr. 5 dürfen keine Stufen sein.

7. Sperrvorrichtungen

Sperrvorrichtungen (Sperrbalken, Ketten, Sperrpfosten) sind in Zu- oder Durchfahrten zulässig, wenn sie von der Feuerwehr geöffnet werden können.

8. Aufstellflächen auf dem Grundstück

Aufstellflächen müssen mindestens 3,50 m breit und so angeordnet sein, dass alle zum Anleitern bestimmten Stellen von Hubrettungsfahrzeugen erreicht werden können.

9. Aufstellflächen entlang von Außenwänden

Für Aufstellflächen entlang von Außenwänden muss zusätzlich zur Mindestbreite von 3,50 m auf der gebäudeabgewandten Seite ein mindestens 2 m breiter hindernisfreier Geländestreifen vorhanden sein. Die Aufstellflächen müssen mit ihrer der anzuleiternden Außenwand zugekehrten Seite einen Abstand von mindestens 3 m zur Außenwand haben. Der Abstand darf höchstens 9 m und bei Brüstungshöhen von mehr als 18 m höchstens 6 m betragen. Die Aufstellfläche muss mindestens 8 m über die letzte Anleiterstelle hinausreichen.

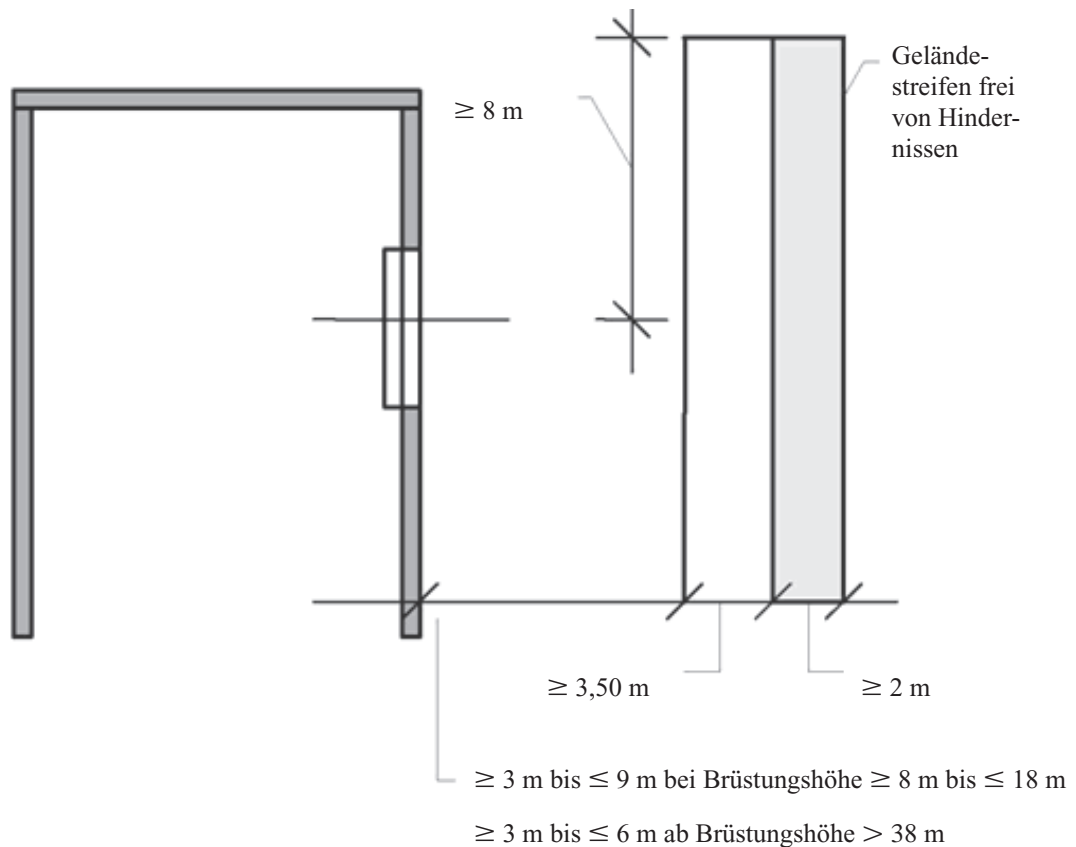


Bild 2

10. Aufstellflächen rechtwinklig zu Außenwänden

Für rechtwinklig oder annähernd im rechten Winkel auf die anzuleitende Außenwand zugeführte Aufstellflächen muss zusätzlich zur Mindestbreite von 3,50 m beidseitig ein mindestens 1,25 m breiter hindernisfreier Geländestreifen vorhanden sein; die Geländestreifen müssen mindestens 11 m lang sein. Die Aufstellflächen dürfen keinen größeren Abstand als 1 m zur Außenwand haben. Die Entfernung zwischen der Außenseite der Aufstellflächen und der entferntesten seitlichen Begrenzung der zum Anleiten bestimmten Stellen darf 9 m und bei Brüstungshöhe von mehr als 18 m 6 m nicht überschreiten.

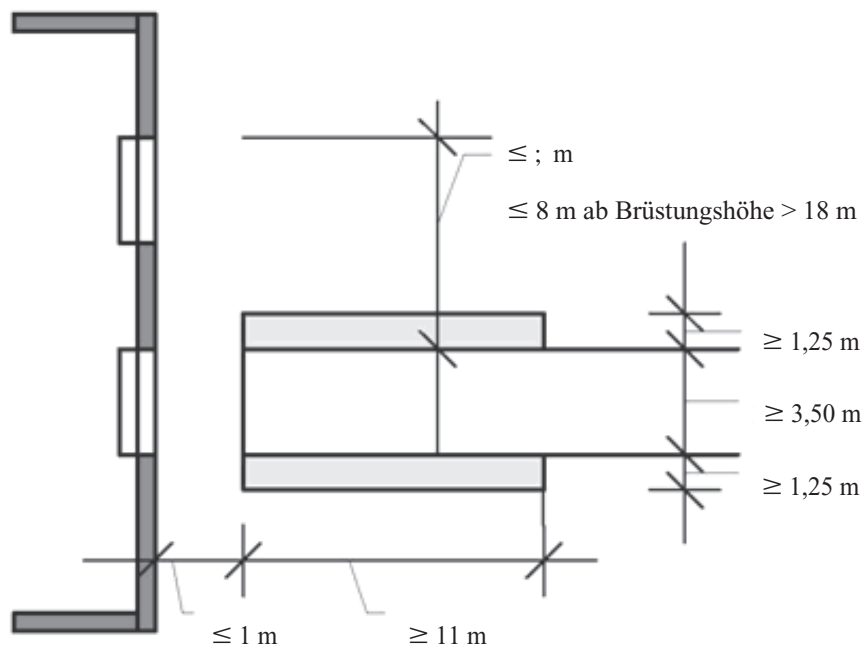


Bild 3

11. Freihalten des Anleiterbereiches

Zwischen der anzuleitenden Außenwand und den Aufstellflächen dürfen sich keine den Einsatz von Hubrettungsfahrzeugen erschwerenden Hindernisse wie bauliche Anlagen oder Bäume befinden.

12. Neigung von Aufstellflächen

Aufstellflächen dürfen nicht mehr als 5 v. H. geneigt sein.

13. Bewegungsflächen

Bewegungsflächen müssen für jedes Fahrzeug mindestens 7 x 12 m groß sein. Zufahrten sind keine Bewegungsflächen. Vor und hinter Bewegungsflächen an weiterführenden Zufahrten sind mindestens 4 m lange Übergangsbereiche anzuordnen.

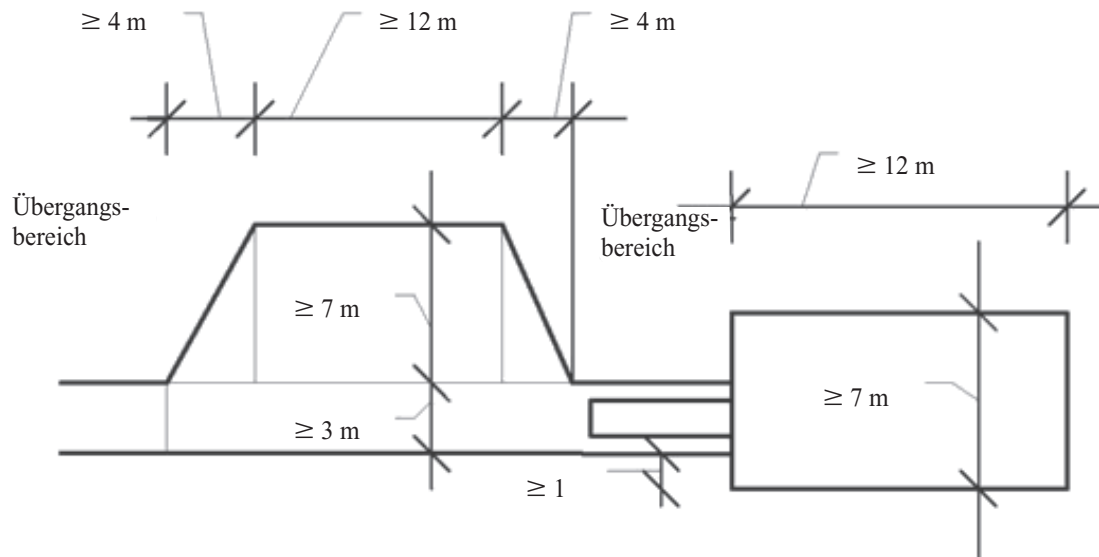


Bild 4

14. Zu- oder Durchgänge

Zu- oder Durchgänge für die Feuerwehr sind geradlinig und mindestens 1,25 m breit auszubilden. Für Türöffnungen und andere geringfügige Einengungen in diesen Zu- oder Durchgängen genügt eine lichte Breite von 1 m.